






# PRECISMECA - MONTAN

Fragebogen zur Berechnung von Rollen, Trägern und Girlanden

Questionnaire for calculation of rollers, supports and garlands

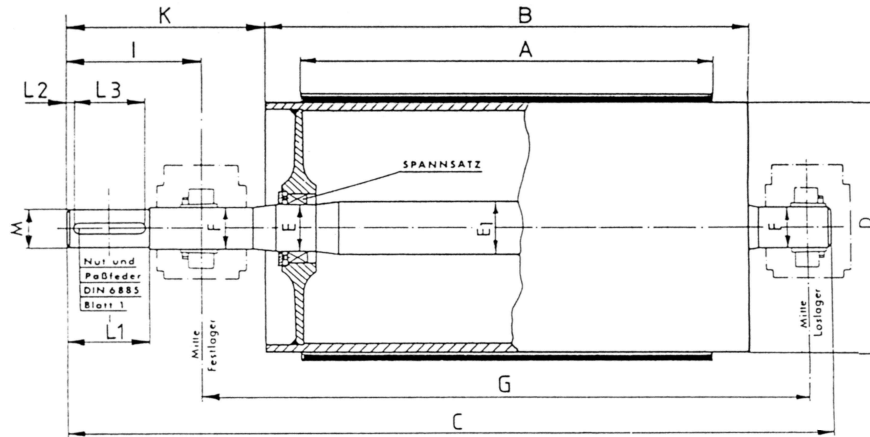
Daten der Förderanlage		/		Data of the conveying plant		
Förderer / Geräte / Anlage	/	Conveyor / plant / application		_____		
Förderleistung	/	Conveyor capacity		_____	t/h	
Gurtbreite	/	Belt width		_____	mm	
Gurtgeschwindigkeit	/	Belt speed		_____	m/s	
Gurtgewicht	/	Belt weight		_____	kg/m	
Einsatzgebiet	/	Application area		_____		
Umgebungstemperatur	/	Temperature of environment		_____	°C	
Luftfeuchtigkeit	/	Air humidity		_____	%	
Tägliche Betriebszeit	/	Operating hours daily		_____	h	
Zusatzlasten aus Kurven oder Gurtablenkung / Extra load from convex curves or belt deflection						
Radius Kurve ( oder Ablenkwinkel )		Oberband	m	Unterband	m	
Curve radius or angle ( of belt deflection )		Carrying belt	_____ (°)	Return belt	_____ (°)	
Gurtzug		Oberband		Unterband		
Belt tension		Carrying belt	_____ kN	Return belt	_____ kN	
Fördergut		/		Conveyed material		
Bezeichnung	/	Designation		_____		
Schüttdichte	/	Bulk density		_____	t/m <sup>3</sup>	
Körnung von - bis	/	Granulation from - to		_____ - _____	mm	
Materialeigenschaften		/		Material properties		
klebrig	<input type="checkbox"/>	aggressiv	<input type="checkbox"/>	abrasiv	<input type="checkbox"/>	
stiky		aggressive		abrasive		
		heiß > 60°C	<input type="checkbox"/>	kalt < -35°C	<input type="checkbox"/>	
		hot > 60°C		cold < -35°C		
Angaben zu den Rollen		/		Details on rollers		
				Aufgaberollen	Obergurtrollen	Untergurtrollen
				Impact rollers	Carrying rollers	Return rollers
Verlagerung	Girlande / Garland			<input type="checkbox"/>	<input type="checkbox"/>	<input type="checkbox"/>
Supporting structure	Träger / Support			<input type="checkbox"/>	<input type="checkbox"/>	<input type="checkbox"/>
Rollenanordnung	1-teilig / 1-part			<input type="checkbox"/>	<input type="checkbox"/>	<input type="checkbox"/>
Roller arangement	2-teilig / 2-part			<input type="checkbox"/>	<input type="checkbox"/>	<input type="checkbox"/>
	3-teilig / 3-part			<input type="checkbox"/>	<input type="checkbox"/>	<input type="checkbox"/>
	3-teilig, Mittelrolle kurz / 3-part, short midroller			<input type="checkbox"/>	<input type="checkbox"/>	<input type="checkbox"/>
	5-teilig/5-part			<input type="checkbox"/>	<input type="checkbox"/>	<input type="checkbox"/>
Muldungswinkel	/	Troughing angle		_____ °	_____ °	_____ °
Rollenabstand	/	Roller distance		_____ m	_____ m	_____ m
Rollendurchmesser	Grundrolle /	Base roller		_____ mm	_____ mm	_____ mm
Roller diameter	mit Belag/Stützring / with coat - rubber disc			_____ mm	_____ mm	_____ mm
Rechnerische Lebensdauer der Wälzlager	Standard	Standard		>15 000 h	>30 000 h	>30 000 h
Lifetime of bearings for calculation	Kunde/ Customer	Kunde/ Customer		_____ h	_____ h	_____ h
Max. Brockengewicht	/	Lump weight max.		_____ kg		
Freie Fallhöhe	/	Free height of fall		_____ m		
12/03					Blatt Sheet <b>050</b>	

# PRECISMECA - MONTAN

Fragebogen zur Berechnung von  
Antriebstrommeln

Questionnaire for calculation of  
drive pulleys

Daten der Trommel / Data of pulley



Trommel - $\varnothing$ D	/	Pulley - $\varnothing$ D	.....	mm	
Gurtbreite A	/	Belt width A	.....	mm	
Trommellänge B	/	Pulley length B	.....	mm	
Mitte - Mitte - Lager G	/	Distance center - center bearings G	.....	mm	
Antriebsleistung P	/	Input P	.....	kW	
result. Gurtzug Tres	/	Resulting belt pull	.....	KN	
Gurtgeschwindigkeit v	/	Belt speed v	.....	m/s	
Antriebszapfen - $\varnothing$ M	/	Drive stem - $\varnothing$ M	.....	mm	
Mitte Lager - Getriebe H	/	Distance center bearing - gear H	.....	mm	
Mitte Lager - Wellenende I	/	Distance center bearing - shaft end I	.....	mm	
Antriebszapfenlänge L1	/	Drive stem length L1	.....	mm	
Passfederabstand L2	/	Key distance L2	.....	mm	
Passfederlänge L3	/	Key length L3	.....	mm	
Wellenlänge C / Shaft length C	.....	mm	Wellenmitte - $\varnothing$ E1 / Shaft center - $\varnothing$ E1	.....	mm
Lager - $\varnothing$ F / Bearing - $\varnothing$ F	.....	mm	Wellenlänge K / Shaft length K	.....	mm
			Umschlingungswinkel $\alpha$ / Angle of contact $\alpha$	180°	

Details / Details

Trommelmantel	/	Pulley casing	<input type="checkbox"/>	zylindrisch / cylindrical	<input type="checkbox"/>	ballig / spherical
Stehlager	/	Pillow bearing	<input type="checkbox"/>	mit / with	<input type="checkbox"/>	ohne / without
Montage komplett	/	Assembly compl.	<input type="checkbox"/>	ja / yes	<input type="checkbox"/>	nein / no
Schmiernippel	/	Grease nipple	<input type="checkbox"/>	ja / yes	<input type="checkbox"/>	nein / no
Belag	/	Covering	<input type="checkbox"/>	mit / with	<input type="checkbox"/>	ohne / without
			<input type="checkbox"/>	rautiert / diamond pattern	<input type="checkbox"/>	glatt / even
			<input type="checkbox"/>	8 mm	<input type="checkbox"/>	10 mm
			<input type="checkbox"/>	andere Dicke / other thickness	<input type="checkbox"/>	12 mm
					→	..... mm

Auswuchtung / Balancing: Rollen statisch ausgewuchtet/ Gütestufe G40 / DIN 1940  
Pulleys static balanced/ Grade G40/ German Institute of Standardization 1940

Korrosionsschutz/ Stirnseiten / Anti corrosion protection/ frontside: 60  $\mu$ m Alkydharz - Einschichtlack RAL 7031 blau-grau  
60  $\mu$ m alkyd resin - single coat lacquer RAL 7031 blue-grey

Mantelfläche und blanke Wellenenden / Lateral area and shiny shaft ends: wachsartiger, Langzeit - Aussenkorrosionsschutz Tectyl 506  
waxy, long term anti corrosion protection, Tectyl 506

# PRECISMECA - MONTAN

Fragebogen zur Berechnung von  
Umlenktrommeln

Questionnaire for calculation of  
return pulleys

Daten der Trommel / Data of pulley	
<p>Trommel - Ø D / Pulley - Ø d ..... mm</p> <p>Gurtbreite A / Belt width A ..... mm</p> <p>Trommellänge B / Pulley length B ..... mm</p> <p>Mitte - Mitte - Lager G / Distance center - center bearings G ..... mm</p> <p>result. Gurtzug <math>T_{res}</math> / Resulting belt pull ..... KN</p> <p>Gurtgeschwindigkeit <math>v</math> / Belt speed <math>v</math> ..... m/s</p> <p>Wellenlänge C / Shaft length C ..... mm</p> <p>Lager - Ø F / Bearing - Ø F ..... mm</p>	<p>Wellenmitte - Ø E1 / Shaft center - Ø E1 ..... mm</p> <p>Umschlingungswinkel <math>\alpha</math> / Angle of contact <math>\alpha</math> ..... 180°</p>
Details / Details	
<p>Trommelmantel / Pulley casing <input type="checkbox"/> zylindrisch / cylindrical <input type="checkbox"/> ballig / spherical</p> <p>Stehlager / Pillow bearing <input type="checkbox"/> mit / with <input type="checkbox"/> ohne / without</p> <p>Montage komplett / Assembly compl. <input type="checkbox"/> ja / yes <input type="checkbox"/> nein / no</p> <p>Schmiernippel / Grease nipple <input type="checkbox"/> ja / yes <input type="checkbox"/> nein / no</p> <p>Belag / Covering <input type="checkbox"/> mit / with <input type="checkbox"/> ohne / without</p> <p><input type="checkbox"/> rautiert / diamond pattern <input type="checkbox"/> glatt / even</p> <p><input type="checkbox"/> 8 mm <input type="checkbox"/> 10 mm <input type="checkbox"/> 12 mm</p> <p><input type="checkbox"/> andere Dicke / other thickness → ..... mm</p>	<p>Auswuchtung / Rollen statisch ausgewuchtet/ Gütestufe G40 / DIN 1940 Balancing: Pulleys static balanced/ Grade G40/ German Institute of Standardization 1940</p> <p>Korrosionsschutz/ Stirnseiten / Anti corrosion protection/ frontside: 60 µm Alkydharz - Einschichtlack RAL 7031 blau-grau 60 µm alkyd resin - single coat lacquer RAL 7031 blue-grey</p> <p>Mantelfläche und blanke Wellenenden / Lateral area and shiny shaft ends wachsartiger, Langzeit - Aussenkorrosionsschutz Tectyl 506 waxy, long term anti corrosion protection, Tectyl 506</p>
12/03	Blatt Sheet <b>055</b>